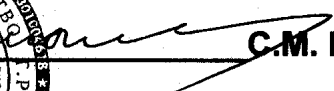


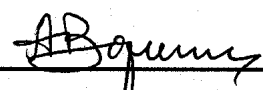


**ОТКРЫТОЕ АКЦИОНЕРНОЕ ОБЩЕСТВО
«ЦЕНТРАЛЬНЫЙ НАУЧНО-ИССЛЕДОВАТЕЛЬСКИЙ
И ПРОЕКТНО-ЭКСПЕРИМЕНТАЛЬНЫЙ ИНСТИТУТ
ПРОМЫШЛЕННЫХ ЗДАНИЙ И СООРУЖЕНИЙ»
(ОАО «ЦНИИПромзданий»)**

УТВЕРЖДАЮ
2002 г. **генерального директора**

С.М. Гликин

2002 г.



**РУКОВОДСТВО
ПО ПРОЕКТИРОВАНИЮ И УСТРОЙСТВУ "ДЫШАЩИХ" КРОВЕЛЬ
ИЗ НАПЛАВЛЯЕМЫХ РУЛОННЫХ МАТЕРИАЛОВ
"Техноэласт - Вент" и "Унифлекс - Вент"**

Руководитель отдела кровель

А. М. Воронин
"09" июля 2002 г.

МОСКВА 2002 г.

Руководство разработано в дополнение к главе СНиП II-26-76 "Кровли. Нормы проектирования", главе СНиП 3.04.01-87 "Изоляционные и отделочные покрытия" и "Руководствам..." по применению в кровлях наплавленных рулонных материалов.

При устройстве водоизоляционного ковра в осенне-зимний период возможно увлажнение основания под кровлю, которое не всегда устраняется при сплошной наклейке наплавленных рулонных материалов путем их подплавления и подогрева основания, а это может привести к образованию вздутий, снижающих эксплуатационную надежность ковра.

Предотвратить появление вздутий можно частичным закреплением нижнего слоя водоизоляционного ковра, которое достигается несколькими способами:

- полосовой или точечной приклейкой;
- механическим закреплением;
- укладкой на основание под кровлю перфорированного рулонного материала.

Кровли, выполненные такими способами, называются "дышащими".

Применение "дышащего" водоизоляционного ковра позволяет выровнять давление паровоздушной смеси в подкровельном слое с давлением наружного воздуха и, таким образом, исключить образование вздутий между основанием под кровлю (стяжкой) и кровельным ковром.

Дышащие кровли применяют при текущих или капитальных ремонтах:

- совмещенных кровель имевших протечки;
- кровель с переувлажненным утеплителем (если удаление утеплителя нежелательно);
- кровельных конструкций с недостаточным паросопротивлением пароизоляционного слоя или с локальными повреждениями пароизоляции.
- кровель в жилых зданиях с теплым чердаком.*

*- понятие "теплый чердак" определяет конструктивное решение крыш, в которых ограждающие конструкции чердака выполняют роль сборной вентиляционной камеры статического давления естественной вентиляции здания. В пределы теплого чердака поступает вентиляционный воздух из помещений через вентиляционные каналы. Удаление воздуха из теплого чердака в атмосферу осуществляется вытяжной шахтой.

При устройстве новых кровель в случаях если:

- кровельная конструкция содержит влажные слои между пароизоляционным слоем и кровельным ковром;
- в помещении под кровлей есть открытые резервуары с водой (бассейны, гальванические ванны и т.д.) или при производстве используются мокрые процессы (молокозаводы, пивзаводы, текстильные фабрики и т.д.)

В соответствии с главой СНиП II-26-76 (п.5.2) точечная или полосовая приклейка должна быть равномерной и составлять 25...35% площади наклеиваемых полотнищ рулонного материала, что практически невозможно осуществить при применении обычных наплавленных материалов. Поэтому для устройства дышащих кровель применяют специализированные материалы с нанесенным в заводских условиях полосовым приклеивающим слоем.

В настоящем "Руководстве..." рассмотрены "дышащие" кровли из наплавленных рулонных материалов, в которых в качестве нижнего слоя применены материалы марок "Унифлекс-Вент" и однослойные кровли из "Техноэласта-Вент". Особенность этих материалов состоит в том, что их подплавляемый (приклеивающий) слой нанесен в виде прерывистых полос.

Руководство содержит требования к применяемым материалам, а также конструктивные решения водоизоляционного ковра и технологические приемы их устройства.

Предназначено для работников проектных, строительных и ремонтно-строительных организаций.

1. ОБЩИЕ ПОЛОЖЕНИЯ

1.1. Настоящее Руководство распространяется на проектирование и устройство "дышащих" кровель из наплавливаемых рулонных материалов марок Техноэласт ЭКВ-Вент" и "Унифлекс ЭПВ-Вент".

1.2. Уклоны кровель принимают в соответствии с нормами проектирования зданий и сооружений. Предпочтительный уклон для устройства дышащих кровель с применением Унифлекса ЭПВ Вент от 2% до 10%. Для однослойных кровель с применением материала Техноэласт ЭКВ Вент уклон должен быть не менее 2,5% не более 10%.

1.3. При проектировании и устройстве "дышащих" кровель, кроме настоящих рекомендаций, должны выполняться требования норм по проектированию, в т.ч. изложенные в "Руководствах..." по применению в кровлях наплавливаемых рулонных материалов, а также требования по технике безопасности в строительстве, действующих правил по охране труда и противопожарной безопасности.

1.4. Работы по устройству кровель должны выполняться специализированными бригадами под техническим руководством и контролем инженерно-технических работников.

1.5. К производству кровельных работ допускаются рабочие, прошедшие медицинский осмотр, обученные технике безопасности и методам ведения работ.

2. КОНСТРУКТИВНЫЕ РЕШЕНИЯ КРОВЕЛЬ

2.1. Требования к применяемым материалам.

2.1.1. Для устройства "дышащей" кровли по цементно-песчаным или бетонным основаниям применяют следующие материалы:

- однослойный наплавливаемый рулонный материал "Техноэласт ЭКВ-Вент" (ТУ 5774-003-00287852-99) с крупнозернистой посыпкой (рис. 1);



Рис. 1. Техноэласт ЭКВ Вент.

- наплавливаемый рулонный материал "Унифлекс ЭПВ-Вент" (ТУ 5774-001-17925162-99) (рис. 2).



Рис. 2. Унифлекс ЭПВ Вент.

Материалы изготавливают из СБС-модифицированного битумно-полимерного вяжущего с армирующей основой из полиэстера. У материала для однослойных кровельных ковров “Техноэласт ЭКВ - Вент” ширина боковой кромки, незакрытая посыпкой, увеличена до 120 мм. Увеличение бокового нахлеста в однослойных кровельных коврах необходимо для повышения надежности бокового шва.

Показатели основных физико-механических свойств этих материалов приведены в табл. 1.

Таблица 1.

Наименование показателя, ед. измерения	Техноэласт ЭКВ - Вент	Унифлекс ЭПВ - Вент
1 . Разрывная сила при растяжении, Н(кгс) / 5 см	1000(102)	450 (46)
2. Относительное удлинение, %	≥50	≥30
4. Гибкость на бруске с закруглением радиусом 25 мм при температуре, °С то же, на бруске радиусом 10 мм, °С	минус 25	минус 15
5. Теплостойкость, °С	100°С	90°С
6. Размер рулона (длина x ширина), мм	10000x1000	10000x1000

2.1.2. Материалы могут применяться при ремонте кровель без удаления старого кровельного ковра. Допустимо укладывать материалы по старым кровлям, содержащим не более 2-х слоев наплавленных материалов или не более 4-х слоев рубероида. Такое решение сокращает срок службы вновь уложенного кровельного ковра, из-за возможного образования вздутий между старым кровельным ковром и основанием. Оно может быть оправдано лишь, в случае если протечки при удалении старого ковра недопустимы.

2.1.3. Для герметизации мест примыкания кровельного водоизоляционного ковра применяются полиуретановые или тиоколовые (полисульфидные) мастики удовлетворяющие требованиям ГОСТ 25621-83.

2.1.4. Для компенсаторов деформационных швов, элементов наружных водостоков и отделки парапетов, свесов карнизов применяют материалы в соответствии с требованиями СНиП II-26-76.

2.2. Требования к основанию под кровлю.

2.2.1. Основанием под водоизоляционный ковер могут служить ровные поверхности:

- железобетонных несущих плит, швы между которыми заделаны цементно-песчаным раствором марки не ниже 150 или бетоном класса не ниже В 7,5;
- выравнивающих монолитных стяжек из цементно-песчаного раствора или асфальтобетона с прочностью на сжатие соответственно не менее 15МПа и 0,8МПа;

Минераловатные плиты, укладываемые под цементно-песчаную или сборную стяжку, рекомендуется применять с пределом прочности на сжатие при 10 %-ной деформации не менее 0,04 МПа;

При укладке цементно-песчаной стяжки между стяжкой и поверхностью минераловатных плит или другой пористой теплоизоляции предусматривают разделительный слой из битумного рулонного материала, например пергамина.

Температурно-усадочные швы в стяжках, разрезающие их на квадраты 6х6 м (из цементно-песчаного раствора), должны быть перекрыты полосами шириной 150 мм из рулонного материала, уложенных посыпкой вниз.

2.2.2. При реконструкции или ремонте существующей кровли предварительно необходимо определить возможность сохранения старой теплоизоляции. Целесообразность сохранения ее устанавливают по результатам детального обследования материала теплоизоляции и стяжки с отбором проб и определения их влажностного состояния и прочностных показателей; последние должны удовлетворять требованиям, изложенным в п. 2.2.1., а влажность - требованиям Приложения 3* к СНиП III-3-79* издания 2000 г. с учетом допустимого приращения влажности за период влагонакопления, приведенного в табл. 14*.

В противном случае теплоизоляцию необходимо заменить или предусмотреть мероприятия, обеспечивающие ее естественную сушку в процессе эксплуатации кровли. Для этого в толще утеплителя и стяжки в двух взаимно перпендикулярных направлениях выполняют каналы, сообщающиеся с наружным воздухом через продухи у парапетов, торцевых стен, через специальные осушающие патрубки (флюгарки), установленные над местом пересечения каналов (рис. 14)

2.3. Требования к изоляционным слоям.

2.3.1. В новом покрытии или при его реконструкции (при капитальном ремонте с заменой теплоизоляции) "дышащий" водоизоляционный ковер должен включать нижний слой из рулонного материала марки "Унифлекс ЭПВ Вент", обеспечивающий частичную приклейку, и верхний слой из наплавляемого рулонного материала с крупнозернистой посыпкой: например марки "Унифлекс ЭКП (ТКП)" или "Техноэласт ЭКП (ТКП)".

Кровельный ковер может устраиваться из однослойного рулонного материала марки "Техноэласт ЭКВ Вент".

Двухслойные кровельные ковры.

Материал нижнего слоя	Материалы для верхнего слоя.
Унифлекс ЭПВ – Вент.	Техноэласт ЭКП; Техноэласт ТКП; Унифлекс ЭКП; Унифлекс ТКП.

Однослойные кровельные ковры.

Техноэласт ЭКВ – Вент.

2.3.2. На эксплуатируемых покрытиях (крышах-террасах) для водоизоляционного ковра в качестве верхнего слоя применяют наплавляемый рулонный материал, имеющий мелкозернистую (из кварцевого песка) посыпку

Техноэластмост Б, либо полиэтиленовую пленку: например, марки "Техноэласт ЭПП" по ТУ 5774-003-00287852-99.

3. УСТРОЙСТВО КРОВЛИ.

3.1. Подготовка основания.

3.1.1. Подготовка основания под кровлю производят в соответствии с требованиями, изложенными в "Руководствах..." по применению в кровлях рулонных материалов (см. Предисловие).

3.1.2. В ремонтируемом ("старом") цементно-песчаном основании кровли устраняют дефекты (трещины, вырывы и т.п.), выравнивают неровности, а поверхность ее грунтуют битумным праймером.

3.1.3. При укладке на старый кровельный ковер необходимо срезать все неровности и пузыри, а в местах образования мелких вздутий и расслоений старый кровельный ковер прорезать до стяжки. В местах удаления пузырей кровельный ковер не усиливают дополнительными латками, а наплавляют на старое основание материал с дышащим слоем.

3.2. Укладка материала на основание.

3.2.1. Технологические приемы устройства двухслойного кровельного ковра с применением рулонного материала марки "Унифлекс ЭПВ Вент" выполняют в следующей последовательности:

- на подготовленное основание под кровлю раскатывают рулон этого материала, примеряют по отношению к соседнему и обеспечивают нахлестку;
- полотнище рулонного материала "Унифлекс ЭПВ ВЕНТ" обратно скатывают в рулон до середины с обеих сторон;
- материал приклеивают, разогревая нижнюю сторону материала и прижимая рулон к основанию под кровлю;
- с нижней стороны рулона, в месте пароотводящих полос пламенем горелки сжигают пленку не допуская утопания песка в битумно-полимерном вяжущем;
- боковой нахлест, при наплавлении, дополнительно прогревают до образования валика битумно-полимерного вяжущего, он должен вытекать на 0,5-1,5 см из бокового шва;
- верхний слой наплаваемого рулонного материала с крупнозернистой посыпкой приклеивают сплошь, при этом полотнища раскатывают так, чтобы они перекрывали нахлесты нижележащего слоя. Боковые и торцевые нахлесты материалов первого и второго слоя не должны совпадать между собой (см рис. 5).

Однослойный материал “Техноэласт ЭКВ ВЕНТ” укладывают аналогично материалу “Унифлекс ЭПВ Вент”.

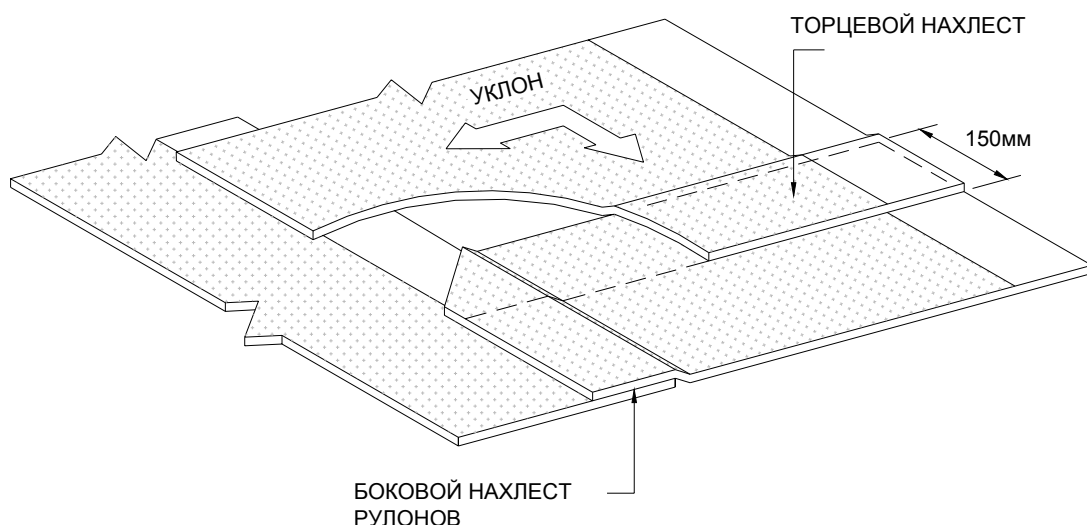


Рис. 3. Боковой и торцевой нахлесты полотнищ кровельного материала.

3.2.2. Ширина бокового нахлеста для Унифлекса ЭПВ-Вент должна быть не менее 90мм, для Техноэласта ЭКВ-Вент не менее 110мм (рис. 3).

Боковой нахлест материала на соседний рулон должен быть больше ширины сплошной боковой полосы на 10-20мм (рис. 4). При укладке материалов необходимо строго выдерживать ширину бокового нахлеста.

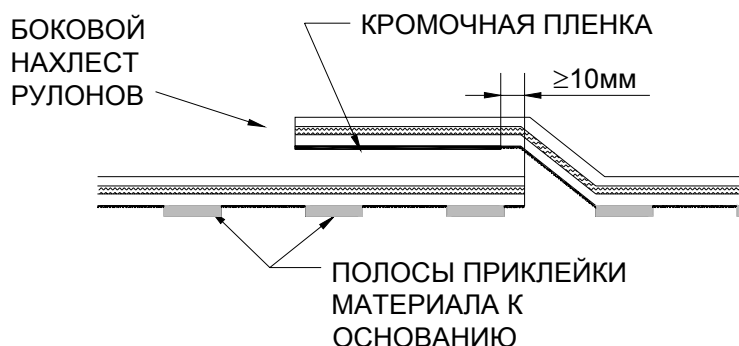


Рис. 4. Боковой нахлест полотнищ кровельного материала.

3.2.3. Торцевые швы соседних кровельных полотнищ должны быть смещены на 500мм. Расстояние между боковыми стыками кровельных полотнищ в смежных слоях должно быть не менее 300мм (рис. 5). При укладке однослойных кровельных ковров из материала Техноэласт ЭКВ Вент в торцевых нахлестах обязательна подрезка уголка, увеличивающая надежность стыка.

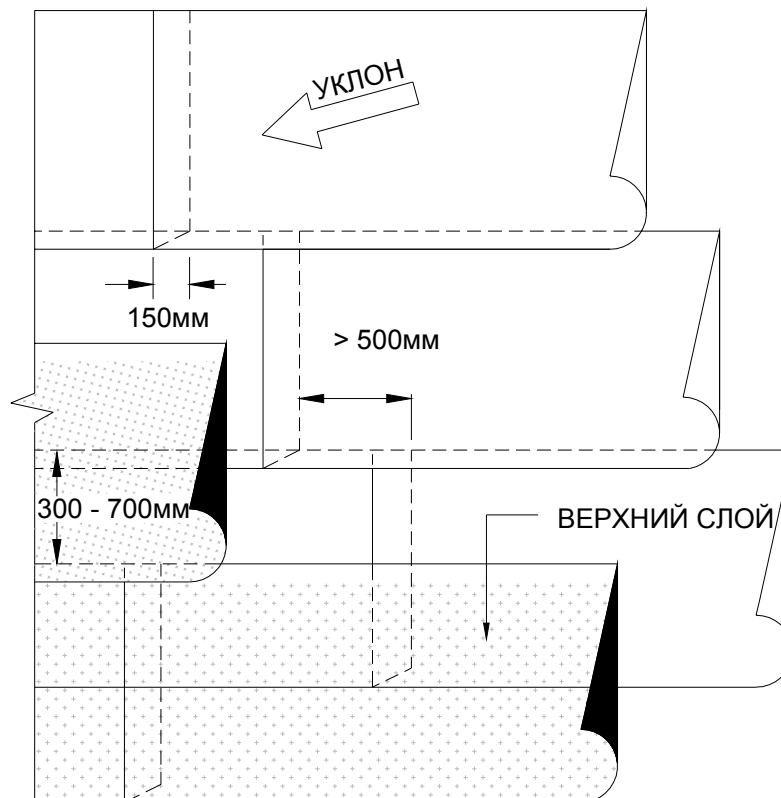


Рис. 5. Смещение полотнищ кровельного материала в смежных слоях.

3.3. Устройство мест примыканий кровельного ковра к парапетам, стенам и другим выступающим конструкциям.

3.3.1. В местах примыканий к вертикальным поверхностям основной кровельный ковер, укладываемый на основной плоскости кровли, усиливают дополнительными слоями. Высота заведения на вертикальную поверхность дополнительных слоев усиления кровельного ковра на примыканиях должна составлять не менее 300мм (рис. 6). При высоте парапетной стены менее 500мм, дополнительные слои кровельного ковра заводят на парапетную стену. Верхний дополнительный слой должен заходить на фасадную часть здания на 50-100мм (рис. 15).

3.3.2. У мест примыканий (рис. 6 и 7) к вертикальным поверхностям (парапетам, стенам) нижний слой кровельного ковра из "Унифлекс ЭПВ-Вент" доводят до переходного бортика, не заводя на него.

3.3.3. Дополнительные слои усиления на примыканиях к вертикальным поверхностям (парапетам, стенам, бортам фонарей и т.п.) выполняют из материалов со сплошной приклейкой (нижний слой Унифлекс ЭПП (ТПП) или Техноэласт ЭПП(ТПП), верхний слой из материалов с крупнозернистой посыпкой Унифлекс ЭКП (ТКП) или Техноэласт ЭКП(ТКП)).

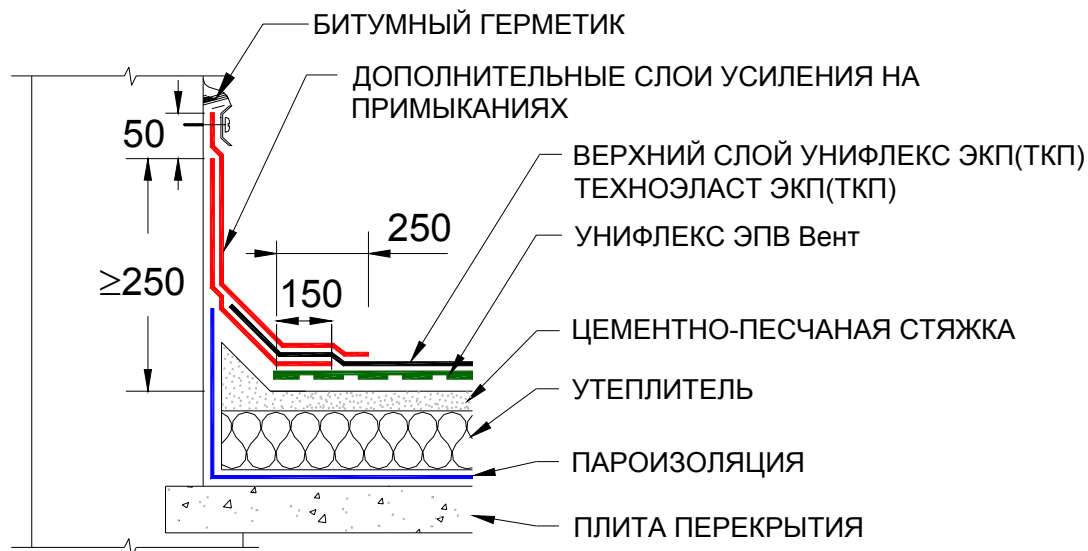


Рис. 6. Примыкание кровельного ковра с нижним слоем из материала Унифлекс ЭМВ Вент к стене.

Если рулоны кровельного материала основных слоев кровельного ковра (нижний слой - Унифлекс ЭПВ Вент, верхний слой – Унифлекс ЭКП (ТКП) или Техноэласт ЭКП(ТКП)) укладывают параллельно парапетной стене, то в месте перехода с горизонтальной на вертикальную поверхность укладывают дополнительный слой кровельного материала (рис. 7).

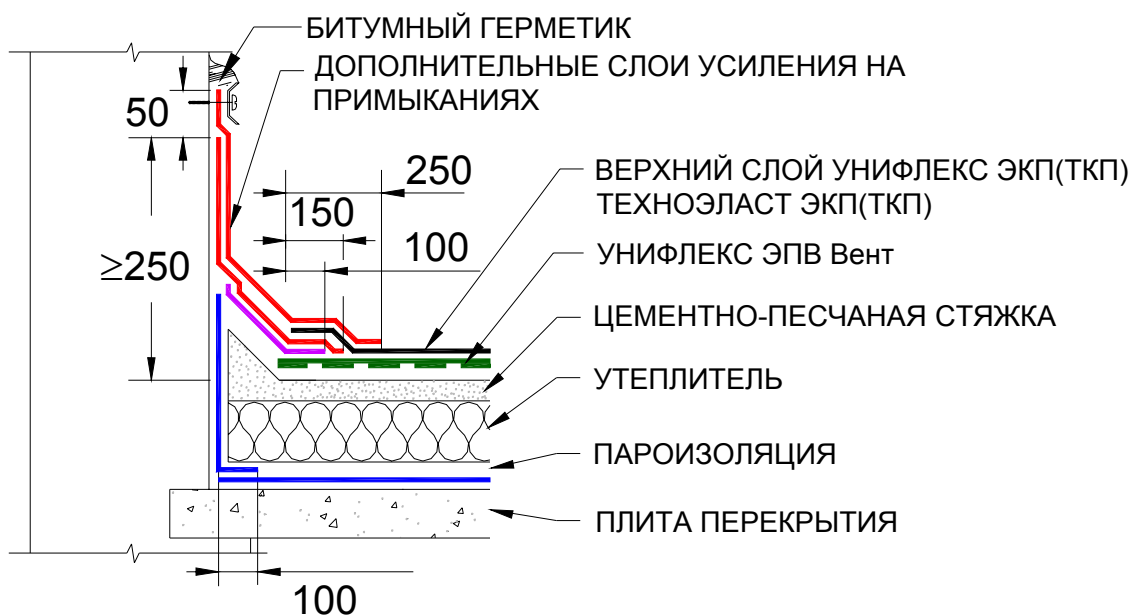


Рис. 7. Примыкание кровельного ковра с нижним слоем из материала Унифлекс ЭМВ Вент к стене (альтернативный вариант).

3.3.4. В кровлях из однослойного материала Техноэласт ЭКВ-Вент дополнительные слои усиления кровельного ковра на примыканиях к вертикальной поверхности также изготавливают в 2 слоя (рис. 8) из материалов со сплошной приклейкой (нижний слой Техноэласт ЭПП(ТПП), верхний слой из материалов с крупнозернистой посыпкой Техноэласт ЭКП(ТКП)).

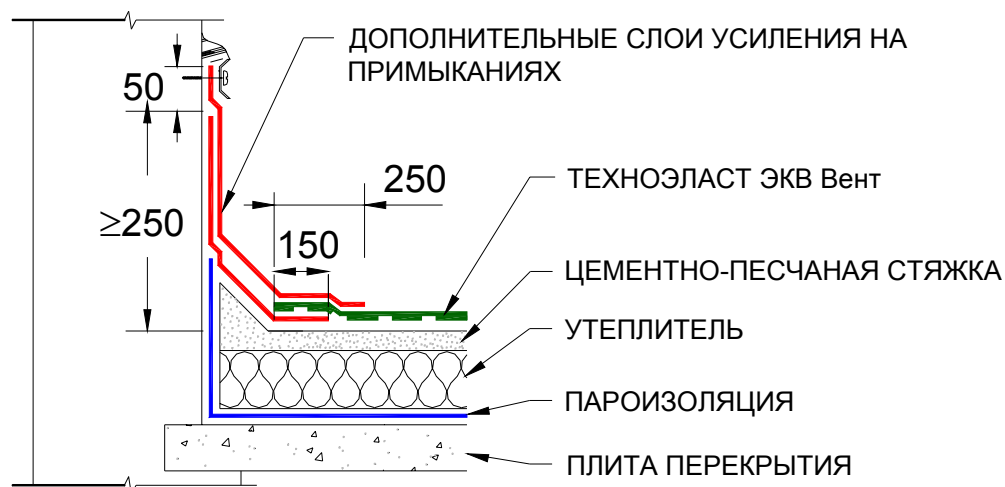


Рис. 8. Примыкание кровельного ковра из материала Техноэласт ЭКВ Вент к парапетной стене.

3.4. Сопряжение кровельного ковра с трубами, проходящими сквозь кровлю и воронками внутреннего водостока.

3.4.1. Места прохода труб сквозь кровельную конструкцию в большинстве случаев являются местами протечек или имеют дефекты в пароизоляционном слое. В связи с повышенной влажностью в этих местах необходим более быстрый отвод образующегося пара. Для этого в месте прохода трубы сквозь кровлю укладывают лист кровельного материала посыпкой вниз. Зазор, образующийся между посыпкой и основанием, перераспределяет пар между каналами «дышащей» кровли.

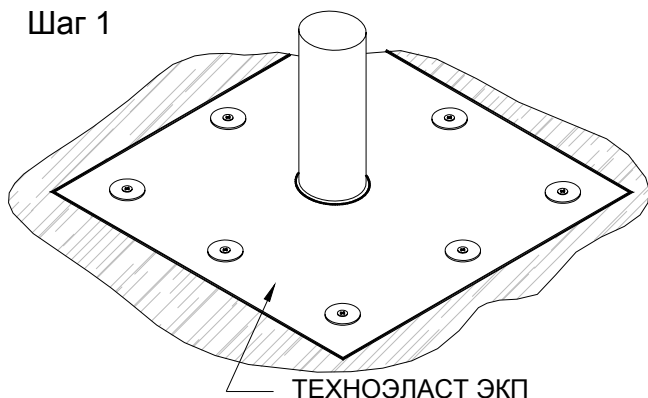
Надежное сопряжение кровельного ковра с трубами обеспечивается резиновыми уплотнителями (фасонная деталь). Их изготавливают для труб диаметром от 10 до 250 мм (рис. 9). Резиновая юбка уплотнителя клеивается между слоями битумно-полимерного материала, а верхний край обжимается металлическим хомутом и помазывается полиуретановым или полисульфидным (тиоколовым) герметиком.



Рис.9. Уплотнитель для труб диаметром 110-125 мм.

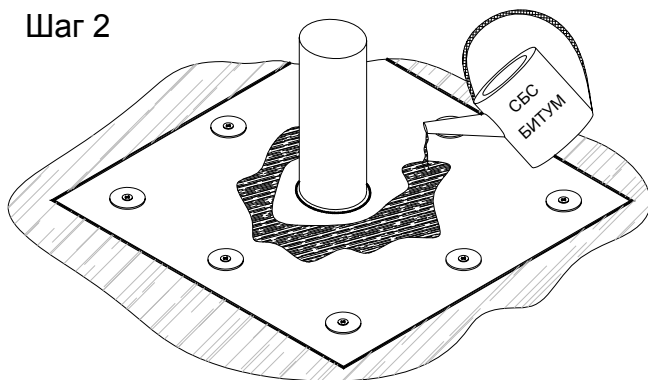
3.4.2. Сопряжение кровельного ковра с трубами диаметром от 10 до 250мм при помощи готовых уплотнителей для кровельного ковра с нижним слоем из материала Унифлекс ЭМВ Вент (рис. 10).

Шаг 1



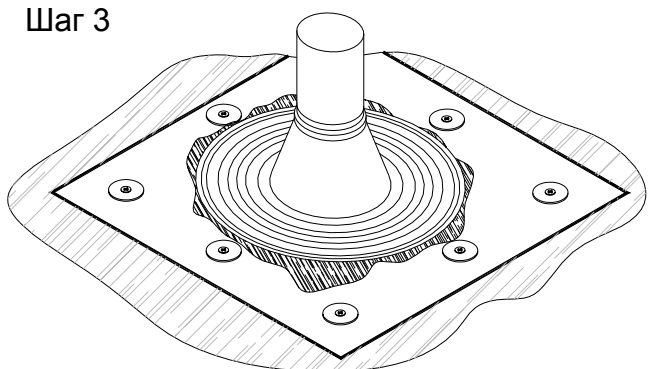
Шаг 1. Уложить на основание квадрат размером 1х1м из материала Техноэласт ЭКП посыпкой вниз. Закрепить материал по периметру саморезом с шайбой \varnothing 50мм с шагом 300мм. Край шайбы должен отстоять от края квадрата не меньше чем на 20мм.

Шаг 2



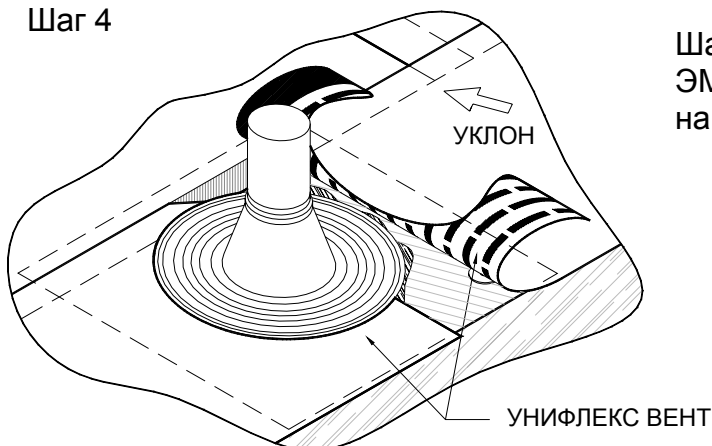
Шаг 2. Сжечь пленку с материала. На место установки уплотнителя нанести разогретое СБС вяжущее.

Шаг 3



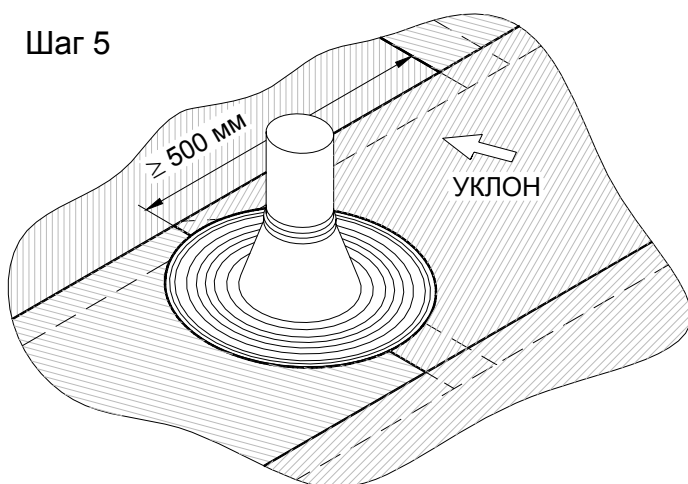
Шаг 3. Утопить юбку уплотнителя в горячее СБС вяжущее, так чтобы излишки вяжущего выдавлились из под края юбки уплотнителя.

Шаг 4

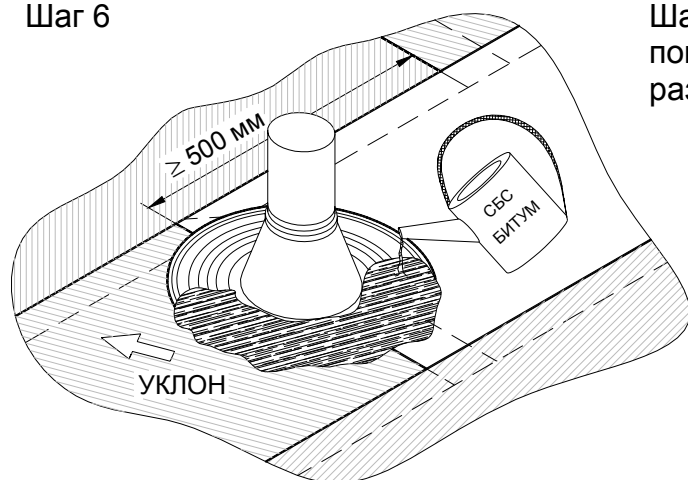


Шаг 4, 5. Уложить материал Унифлекс ЭМВ Вент. Материал не наклеивается на юбку уплотнителя.

Шаг 5

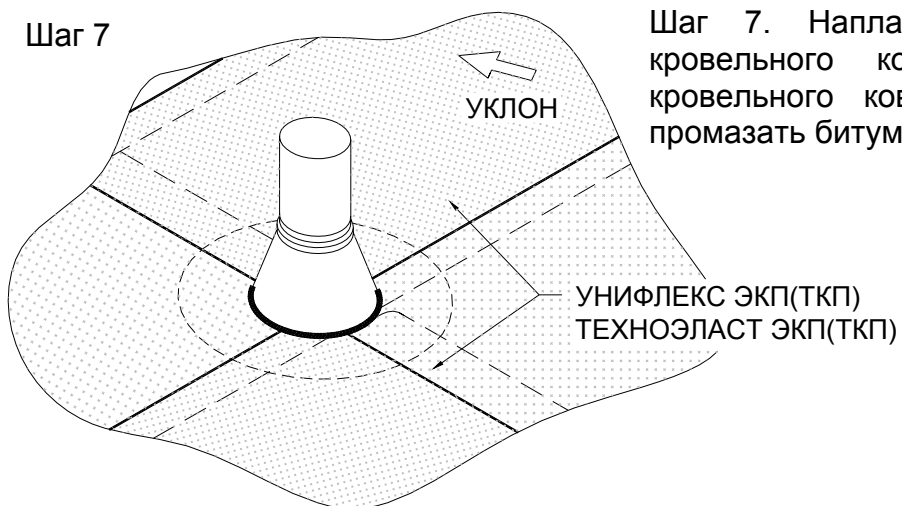


Шаг 6



Шаг 6. Нанести на верхнюю поверхность юбки уплотнителя разогретое СБС вяжущее.

Шаг 7



Шаг 7. Наплавить верхний слой кровельного ковра. Место стыка кровельного ковра с уплотнителем промазать битумным герметиком.

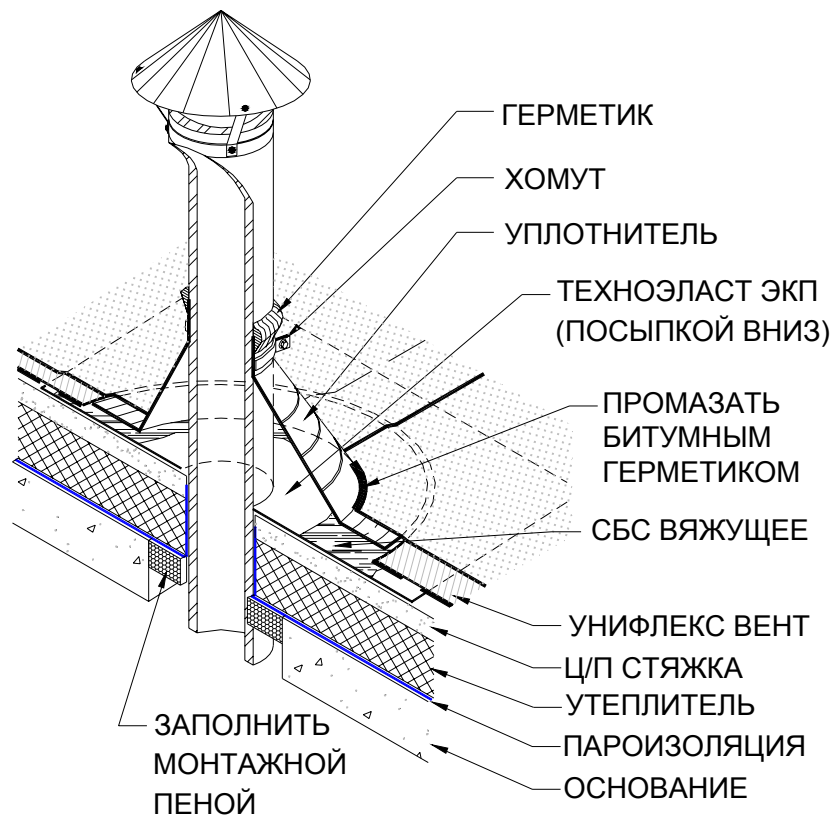
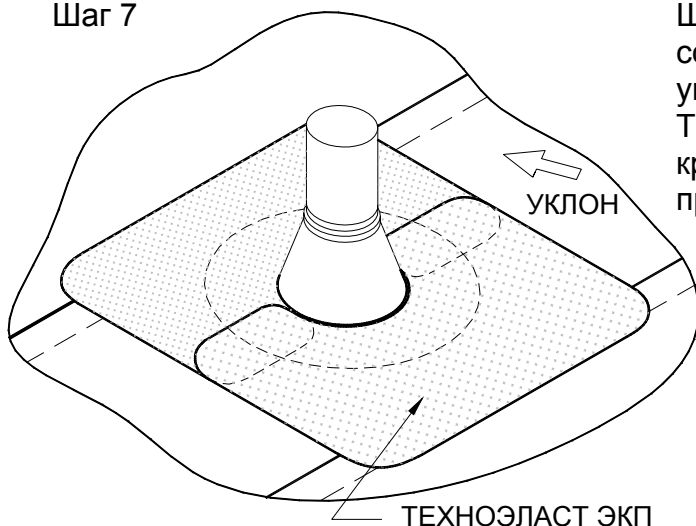


Рис. 10. Сопряжение “дышащего” кровельного ковра из Унифлекса ЭМВ Вент с трубой.

3.4.3. Сопряжение кровельного ковра из однослойного материала Техноэласт ЭКВ Вент с трубой выполняется аналогично. Шаги до 7 аналогичны укладке кровельного ковра с материалом Унифлекс ЭПВ Вент. При наплавлении Техноэласта ЭКВ Вент материал также не наплавляется на юбку уплотнителя (рис. 11).

Шаг 7



Шаг 7. Наплавить на место сопряжения кровельного ковра с уплотнителем заплатку из Техноэласта ЭКП. Место стыка кровельного ковра с уплотнителем промазать битумным герметиком.

Заплатка должна перекрывать юбку уплотнителя и заходить на кровельный ковер из Техноэласта ЭКВ Вент на 150мм.

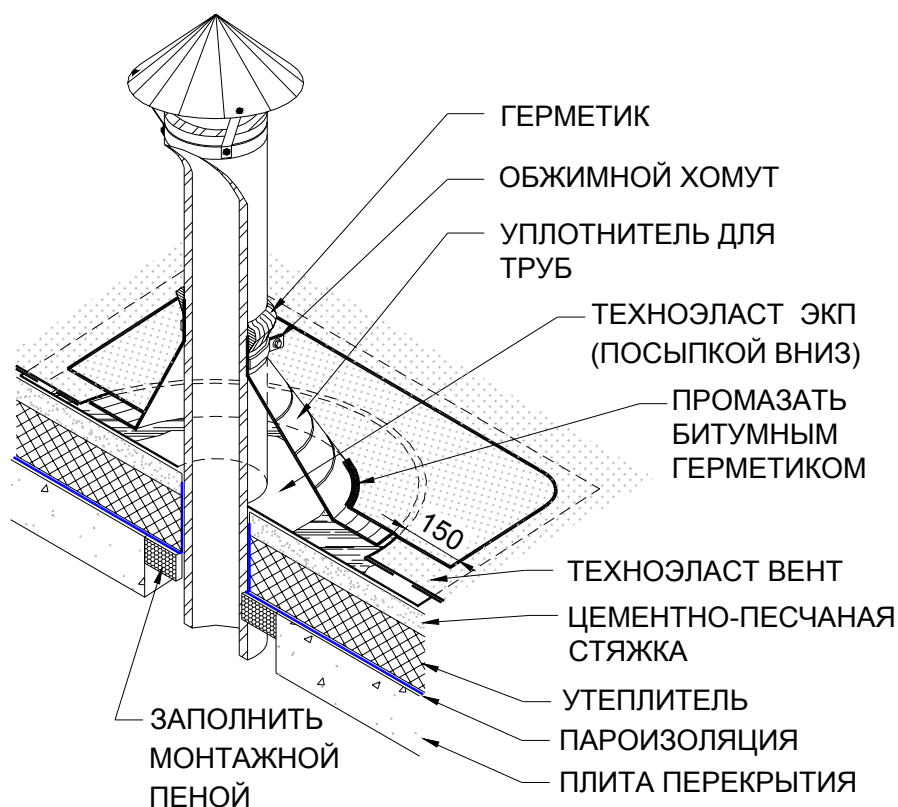


Рис. 11. Сопряжение “дышащего” кровельного ковра из Техноэласта ЭКВ Вент с трубой.

3.4.4. В местах установки водоприемных воронок на основание также укладывается квадрат из Техноэласта ЭКП размерами 1х1м. Материал укладывается посыпкой вниз и крепится по периметру с шагом 300мм к основанию. Для обеспечения герметичности стыка кровельного ковра с водоприемной воронкой рекомендуем использовать воронки с прижимным стальным кольцом (рис. 12). Нижний слой кровельного ковра или слой усиления зажимается между воронкой и прижимным кольцом, а герметичность соединения обеспечивается битумным герметиком.



Рис. 12. Полипропиленовая воронка с прижимным кольцом.

3.5. Вывод пара образующегося в кровельной конструкции.

3.5.1. Установка флюгарок.

Чтобы избежать вздутий в кровельном ковре пар, образующийся в кровельной конструкции, должен быть выведен из под кровельного ковра по каналам, образующимся между основанием и кровельным ковром.

Для этого используют кровельные вентиляторы (аэраторы, флюгарки рис. 13), которые устанавливаются в повышенных местах кровли или на границах водораздела. Флюгарки устанавливаются на кровле из расчета 1(флюгарка \varnothing 110мм) на 100м² кровли. Для оптимального вывода пара из под кровельного ковра расстояние между флюгарками не должно превышать 12м.

Если кровля имеет явно выраженные ендову и конек, флюгарки устанавливают вдоль конька и на водоразделе в ендове.



Рис. 13. Полипропиленовая флюгарка.

В ендове кровли они устанавливаются через 10-12 м на коньках кровли через 6-8м (но не менее 1 флюгарки на 100м² площади кровли).

После укладки материала образующего дышащий слой в местах установки флюгарок прорезают отверстие диаметром 120-150мм. При ремонте кровель, имевших протечки, в местах установки флюгарок прорезают отверстие до пароизоляционного слоя кровли. Старый утеплитель вынимают, а получившееся отверстие засыпают сухим керамзитовым гравием. Данная операция ускоряет вывод пара из кровельной конструкции (рис.14). На место установки наливают разогретое СБС вяжущее и прижимают к нему горизонтальную часть флюгарки.

После остывания СБС вяжущего флюгарку дополнительно механически закрепляют к основанию кровельного ковра (стяжке) саморезами.

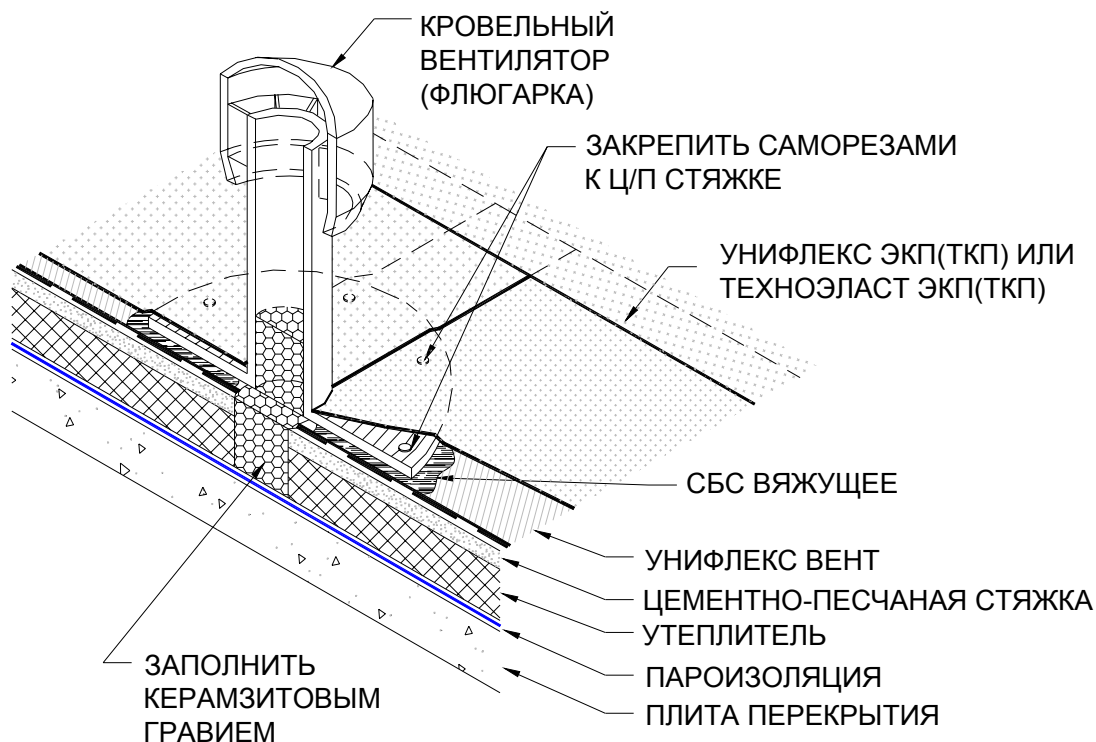


Рис. 14. Установка флюгарки.

Для лучшего сцепления горизонтального основания флюгарки с кровельным ковром, на его поверхность наносят разогретое СБС вяжущее, а затем наплавляют верхний слой кровельного ковра. Место сопряжения кровельного ковра с вертикальной частью флюгарки промазывают битумным герметиком.

При установке флюгарки на однослойный материал Техноэласт ЭКВ Вент поступают аналогичным образом, только вместо укладки материала верхнего слоя горизонтальную часть флюгарки обклеивают материалом Техноэласт ЭКП (аналогично оклейке трубы рис. 11).

3.5.2. Вывод пара через места примыкания кровельного ковра к парапетным стенам.

Выход образующегося пара может осуществляться также и через места примыкания кровельного ковра к парапету (рис.15). Перед укладкой кровельного ковра на парапетную стену укладывают насухо полосы материала посыпкой вниз. Ширина полосы должна быть 150-200мм. На горизонтальную часть полосу заводят на 500мм, а верхний край полосы должен заходить на фасадную стену (рис 15). Зазор, образующийся между основанием кровли и посыпкой, служит для отвода пара из под кровельного ковра. Такие каналы формируют вдоль всего парапета с шагом 1,5 - 2м.

Далее наплавляется материал дышащего слоя и наклеиваются слой усиления кровельного ковра на примыканиях.

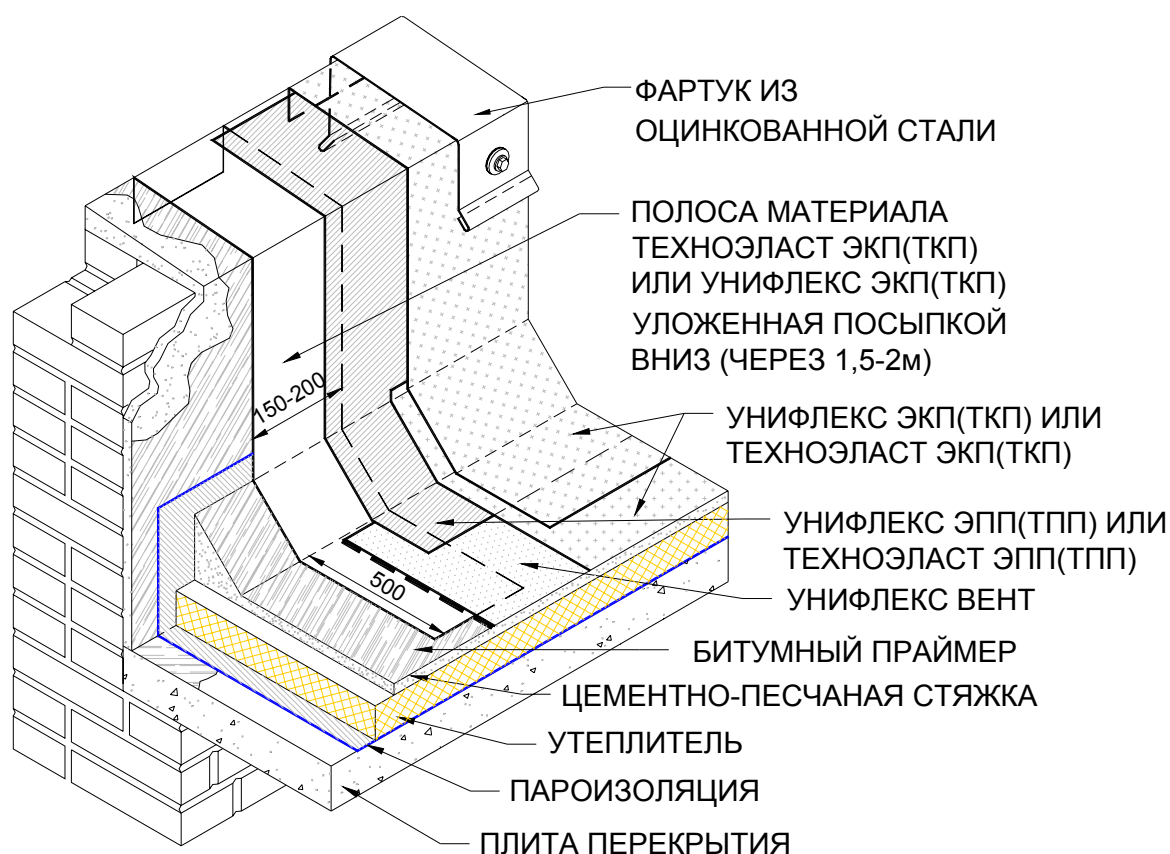


Рис. 15. Вывод пара через примыкание кровельного ковра к парапету высотой менее 500мм.

После укладки кровельного ковра парапетные стены закрывают фартуками из оцинкованной стали. Максимальная длина устанавливаемого фартука (длина одной секции) не должна превышать 4м. При установке фартуков их не объединяют между собой крепежными элементами (заклепками или саморезами).

При высоте парапетной стены более 500мм кровельный ковер не заводят на парапетную стену, но вывод пара можно также осуществить через примыкание (рис. 16).

Полосы укладывают посыпкой вниз, заводя на вертикальную поверхность до места заведения края кровельного ковра на парапетной стене.

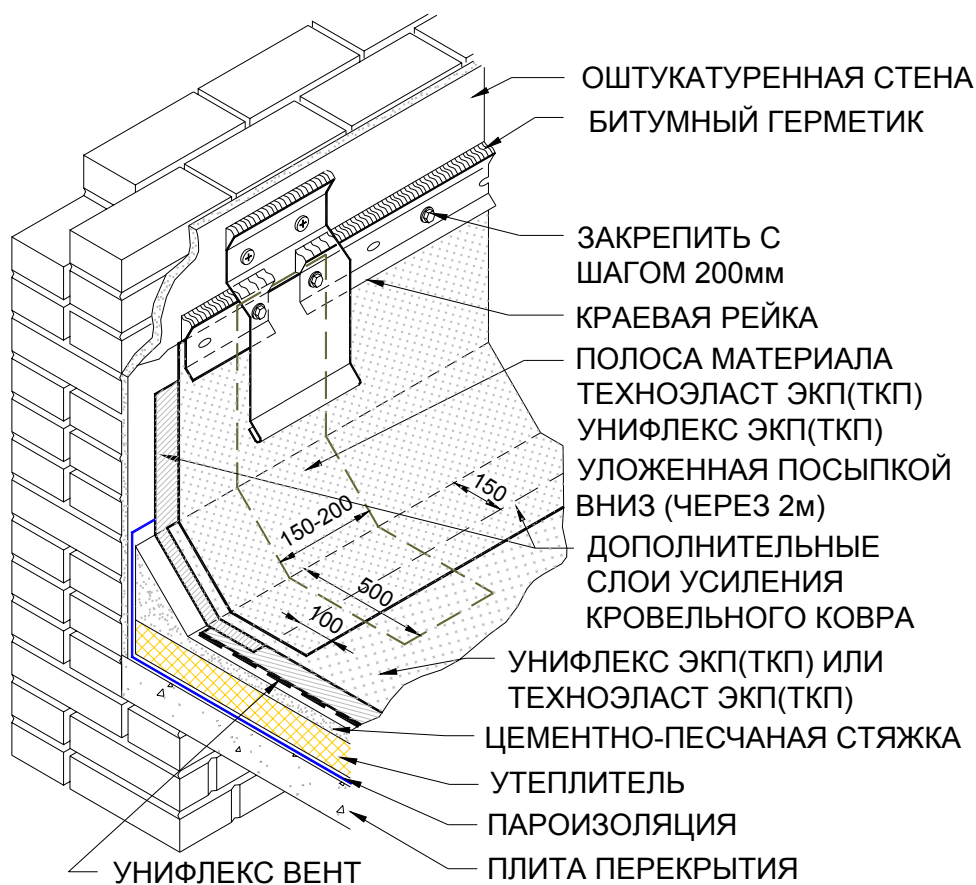


Рис. 16. Вывод пара через примыкание кровельного ковра к парапетной стене высотой более 500мм.

3.6. Примыкание кровельного ковра к свесам неорганизованного водослива.

Вывод пара в дышащих кровлях через места сопряжения кровельного ковра со свесами из оцинкованной стали может быть осуществлен также как и вывод пара через примыкания к стене. До производства работ по укладке кровельного ковра на край кровли укладывают полосы Техноэласта ЭКП посыпкой вниз. Полосы материала должны свешиваться на внешнюю стену здания, образуя каналы для вывода пара. Отрицательным моментом такого решения является то, что выпуск пара под свесами может привести к появлению влажных пятен на внешней стене здания.

Для уменьшения вероятности протечки в месте стыка металлического свеса с кровельным ковром, укладывают дополнительные слои из Техноэласта ЭПП (рис 17). На свес из оцинкованной стали должно заходить не менее 2-х слоев из материала с полиэфирной (полиэстер) основой. Устройство примыкания кровельного ковра из однослойного дышащего материала Техноэласт ЭКВ Вент производится аналогично (рис 18).

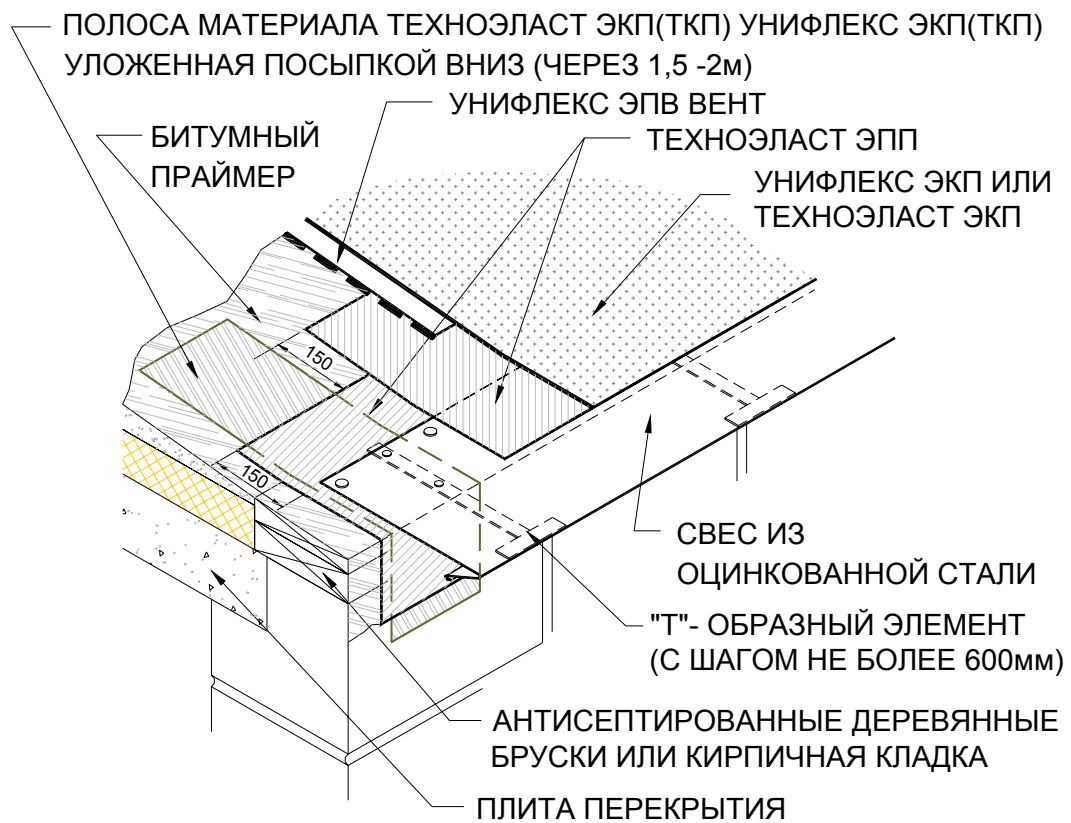


Рис. 17. Сопряжение “дышащего” двухслойного кровельного ковра со свесами.

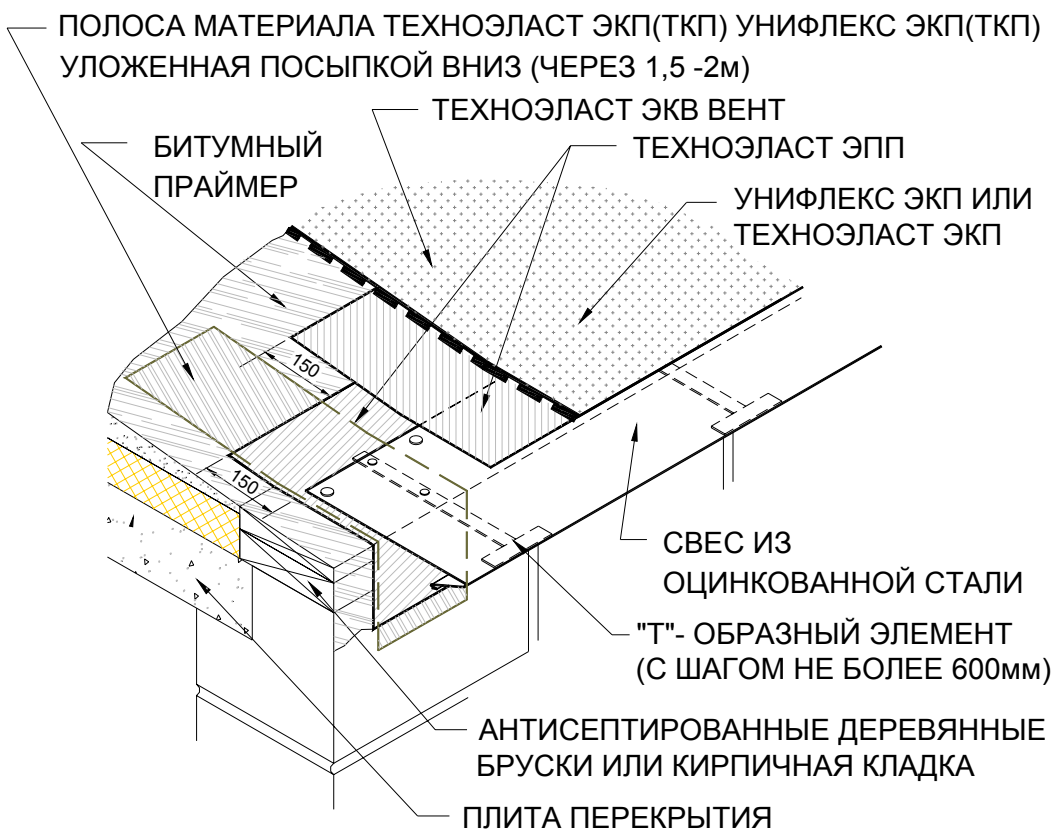


Рис. 18. Сопряжение однослойного кровельного ковра Техноэласт ЭКВ ВЕНТ со свесами неорганизованного водостока.